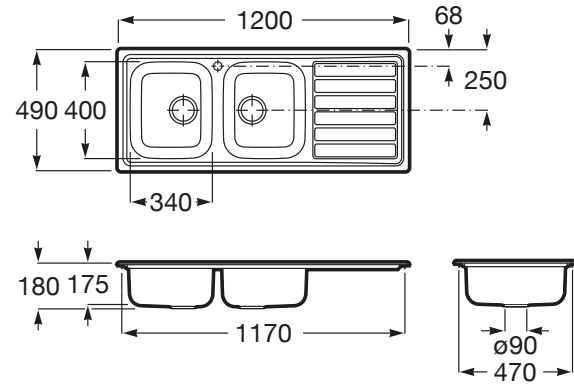


VICTORIA

Fregadero de 1 cubeta de acero inoxidable y escurridor a la derecha



DIBUJOS TÉCNICOS



CARACTERÍSTICAS

Fregadero de 1 cubeta de acero inoxidable y escurridor a la derecha con válvula 3½" y desagüe.

Agujeros para grifería: 1 Agujero practicado y 1 Insinuado

Anchura de la cubeta (mm): 404

Escurreidor

Forma: Cuadrado

Longitud de la cubeta (mm): 342

Material: Acero inoxidable

Número de cubetas: 1

Profundidad de la cubeta (mm): 155

Recogedor incluido

Tipo de instalación: Sobre Encimera

COMPATIBLE



Sifón para fregaderos de 1 cubeta

506405407



Sifón salvaespacio para fregaderos de 1 cubeta

506405607

## Victoria

Completa colección de fregaderos con cinco medidas y diferentes combinaciones de cubetas y posición del escurridor. Para todo tipo de cocinas, de las más pequeñas a las que les sobra el espacio.



MANUALES Y RECURSOS

 [Manual de usuario](#)

 [Manual de instalación](#)

 [Plantilla de corte](#)