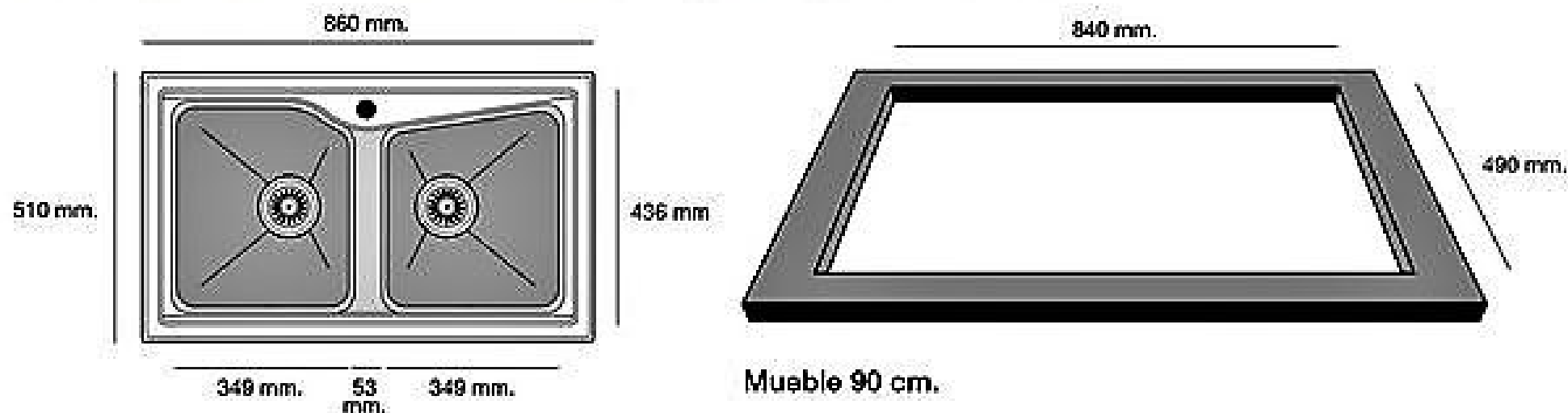


Fregadero dos senos

El fregadero sintético Poalgi City 322 es un **fregadero de 2 senos** diseñado para montaje sobre encimera con unas dimensiones exteriores de 860 x 510 mm. Cada seno o cubeta tiene una anchura de 349mm, y una profundidad de 220mm. Está pensado para un mueble de 90 cm de ancho. Las medidas del hueco necesarias para su encastre sobre encimera son de 840mm x 490mm.



Profundidad de cubeta: 220 mm.

Encastre: Hueco de encastre sobre encimera de 840 x 490mm

Mueble fregadero: Para mueble de 90 Cm

La colección de fregaderos de cocina **Poalgi City** incluyen en sus precios las **válvulas de desagüe** y las **garras de sujeción**.

Poalgi presenta la nueva gama de fregaderos de cocina CITY. Cuatro modelos totalmente nuevos, para instalar sobre encimera, con un diseño discreto, líneas suaves y un precio muy competitivo. Elige entre fregadero de un seno, fregadero de dos senos, fregadero de un seno más escurridor o fregadero de dos senos más escurridor.

Los fregaderos Poalgi CITY están fabricados con Roc-Stone®. El Roc-Stone® es un composite a base de resinas sintéticas y cargas minerales que da como resultado un producto muy compacto de textura cálida y agradable al contacto de la piel, una resistencia al rayado. También incorpora un tratamiento antibacterias que garantiza la inhibición del crecimiento de éstas.

Datos técnicos

| | |
|---------------------------------|--------------------------|
| Resistencia al impacto | 12 kgf/m ² |
| Resistencia a la compresión | 1.595 kgf/m ² |
| Resistencia a la flexión | 5.110 MPA |
| Resistencia técnica | 130 °C |
| Dureza barcol (935) | 45 |
| Resistencia al manchado: | |
| con ácido clorhídrico | Sin cambios (3 %) |
| con detergentes | Sin cambios |
| con anticalcáreos | Sin cambios |
| con amoniaco | Cambio moderado (10 %) |