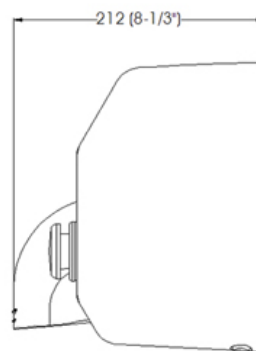
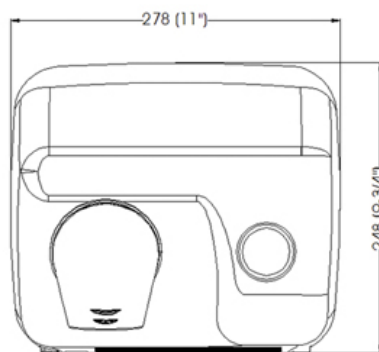


Secadora de manos Saniflow con pulsador acero cromado satinado
Código: E88CS
Descripción general

- Secadora de manos por aire caliente.
- Accionada por pulsador.
- Máxima robustez y potencia.
- Máximo anti-vandalismo.
- Adecuado para lavabos de frecuencia de paso muy alta.
- Generalmente, va acompañada de un dispensador de jabón


Componentes y Materiales

- Carcasa, de una pieza, de acero cromado satinado, 1,5 mm de espesor. Sujeta a la base mediante 2 tornillos de seguridad anti-vandálicos y cierre con llave especial saniflow® suministrada.
- Base, de aluminio 3 mm espesor, con 4 agujeros Ø 8 mm para montaje en pared.
- Voluta, de plástico ignífugo UL 94-V0.
- Motor, universal, 5500 rpm, clase F, incorpora limitador térmico, con cojinetes de bolas sellados y autolubricantes.
- Turbina centrífuga, de doble entrada simétrica, de aluminio.
- Resistencia, de hilo ondulado, de NiCr, incorpora un limitador térmico.
- Tobera, de zamak cromado, espesor 22 µm.
- Pulsador, de zamak cromado, espesor 22 µm, acciona un temporizador electro-mecánico, de 34 seg de ciclo.



Dim.: ±4%

Características Técnicas

Frecuencia - 50/60 Hz
Dimensiones - 248x 278x 210 mm
Velocidad aire - 96 Km/h
Nivel sonoro (a 2 m) - 70 dB
Indice protección - IP23

Funcionamiento

Apretar el pulsador para iniciar el proceso de secado. La secadora funcionará ininterrumpidamente durante 60 seg.

Instalación

Tornillería incluida. Ver página siguiente.

Certificados y Homologaciones

ISO 9001:2008, CE, AENOR, VDE, GOST. conforme a las directivas de seguridad eléctrica 73/23/CEE Y 93/68/CEE y de compatibilidad electro-magnética 89/336/CEE Y 92/31/CEE.

Mediclinics, S.A., se reserva el derecho a efectuar cambios y/o modificaciones en los productos y sus especificaciones sin previo aviso.

mediclinics S.A



INSTALACIÓN	
MONTAJE EN SERIE (RECOMENDACIONES DE MONTAJE)	ALTURAS RECOMENDADAS (DISTANCIA DESDE EL SUELO)
<p>Nº secadores a instalar:</p> <ul style="list-style-type: none"> En lavabos con una frecuencia de paso normal y con un solo lavamanos: 1 secadora. En lavabos con una frecuencia de paso normal y con más de un lavamanos: 1 secadora por cada 2 lavamanos. En lavabos con una fila de 4 lavamanos: 2 secadoras. En lavabos con 1 fila de 6 lavamanos: 3 secadoras. En lavabos con 1 fila de 8 lavamanos: 4 secadoras. En lavabos con una frecuencia de paso alta o muy alta y con más de un lavamanos: 2 secadoras por cada 3 lavamanos. En lavabos con una fila de 4 lavamanos: 3 secadoras. En lavabos con 1 fila de 6 lavamanos: 4 secadoras. En lavabos con 1 fila de 8 lavamanos: 5 secadoras. <p>Ubicación idónea:</p> <p>Entre el lavamanos y la puerta de salida. No se recomienda instalarlo entre lavamanos, ni al lado de urinarios, inodoros o duchas. En modelos automáticos, si se instala sobre un mármol o una repisa, la distancia mínima del secador a la repisa debe ser de 400 mm. Se recomienda que las secadoras de manos se distribuyan por todo el área del lavabo para evitar aglomeraciones.</p>	
<p>Mediclinics, S.A., se reserva el derecho a efectuar cambios y/o modificaciones en los productos y sus especificaciones sin previo aviso.</p>	
<p>mediclinics S.A</p>	