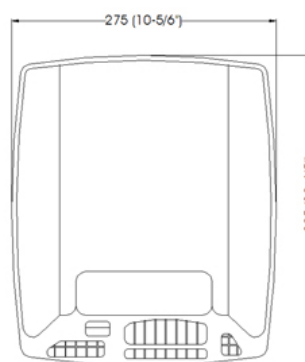


Secadora de manos Mediflow basic inox AISI 304 satinado
Código: M03ACS
Descripción general

- Secadora de manos por aire caliente.
- Accionamiento automático por aproximación de las manos.
- Máxima potencia y caudal de aire.
- Máxima robustez y anti-vandalismo.
- Adecuado para lavabos de frecuencia de paso muy alta.
- Convertible en específica minusvalía mediante el kit empotrable mediflow®.
- Generalmente, va acompañada de un dispensador de jabón.


Componentes y Materiales

- Carcasa, de una pieza, de acero inox AISI 304, 1,5 mm de espesor, acabado satinado. Sujeta a la base mediante 2 tornillos de seguridad y cierre con llave especial mediflow® suministrada.
- Base y voluta, de plástico técnico ignífugo UL 94-V0, con 4 agujeros Ø 8 mm para montaje en pared. Incorpora silent-blocks para amortiguar las vibraciones mecánicas.
- Motor, universal de escobillas, de 4500 rpm, clase F, incorpora un limitador térmico.
- Turbina centrífuga, de doble entrada asimétrica, de aluminio.
- Resistencia, de hilo devanado tipo banda, de Cr, Al y Fe, incorpora un limitador térmico.
- Sensor de detección electrónico, por haz infra-rojo, visor del lector de policarbonato.



Dim.: ±4%

Características Técnicas

Frecuencia - 50/60 Hz
Dimensiones - 325x 272x 164 mm
Velocidad aire - 95 Km/h
Nivel sonoro (a 2 m) - 65 dB
Índice protección - IP23

Funcionamiento

Colocar las manos debajo de la salida de aire. La secadora se accionará automáticamente, permaneciendo en funcionamiento ininterrumpidamente mientras éstas se encuentren en el campo de detección del sensor.

Instalación

Tornillería incluida. Ver página siguiente.

Certificados y Homologaciones

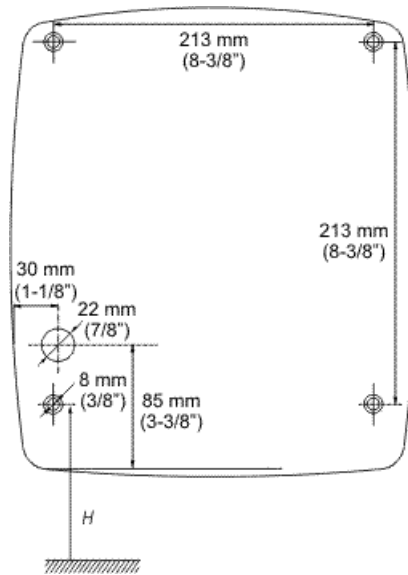
ISO 9001:2008, CE, AENOR, VDE, GOST, conforme a las directivas de seguridad eléctrica 73/23/CEE y 93/68/CEE Y DE COMPATIBILIDAD ELECTRO-MAGNÉTICA 89/336/CEE y 92/31/CEE. con kit empotrable, cumple normativa ADAAG (EE.UU.) de supresión de barreras arquitectónicas.

Mediclinics, S.A., se reserva el derecho a efectuar cambios y/o modificaciones en los productos y sus especificaciones sin previo aviso.

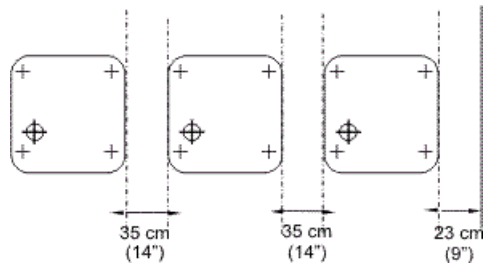
mediclinics S.A



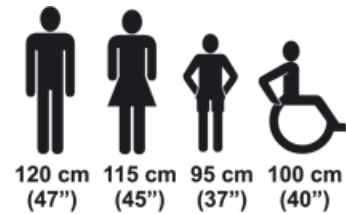
INSTALACIÓN



MONTAJE EN SERIE (RECOMENDACIONES DE MONTAJE)



ALTURAS RECOMENDADAS (DISTANCIA DESDE EL SUELO)



Nº secadores a instalar:

- En lavabos con una frecuencia de paso normal y con un solo lavamanos: 1 secadora.
- En lavabos con una frecuencia de paso normal y con más de un lavamanos: 1 secadora por cada 2 lavamanos.
- En lavabos con una fila de 4 lavamanos: 2 secadoras.
- En lavabos con 1 fila de 6 lavamanos: 3 secadoras.
- En lavabos con 1 fila de 8 lavamanos: 4 secadoras.
- En lavabos con una frecuencia de paso alta o muy alta y con más de un lavamanos: 2 secadoras por cada 3 lavamanos.
- En lavabos con una fila de 4 lavamanos: 3 secadoras.
- En lavabos con 1 fila de 6 lavamanos: 4 secadoras.
- En lavabos con 1 fila de 8 lavamanos: 5 secadoras.

Ubicación idónea:

Entre el lavamanos y la puerta de salida. No se recomienda instalarlo entre lavamanos, ni al lado de urinarios, inodoros o duchas. En modelos automáticos, si se instala sobre un mármol o una repisa, la distancia mínima del secador a la repisa debe ser de 400 mm. Se recomienda que las secadoras de manos se distribuyan por todo el área del lavabo para evitar aglomeraciones.

Mediclinics, S.A., se reserva el derecho a efectuar cambios y/o modificaciones en los productos y sus especificaciones sin previo aviso.

mediclinics S.A

