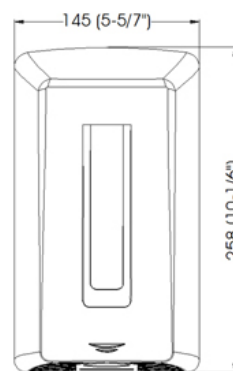
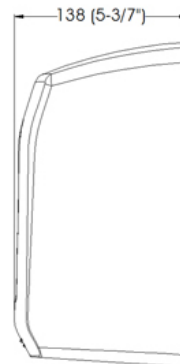


Secadora de manos Smartflow automática ABS blanco
Código: M04A
Descripción general

- Secadora de manos por aire caliente.
- Accionamiento automático por aproximación de las manos.
- Adecuada para lavabos de frecuencia de paso media.
- Máquina ultra-compacta de elevado rendimiento.
- Máxima seguridad en su categoría.
- Generalmente, va acompañada de un dispensador de jabón.


Componentes y Materiales

- Carcasa, de una pieza, de termo-plástico ABS, 3 mm de espesor, color blanco. Sujeta a la base mediante 2 tornillos anti-vandálicos.
- Base, en termo-plástico PP + talco, con 4 agujeros Ø 6 mm para montaje en pared.
- Motor, de escobillas, 15.000 rpm, incorpora un limitador térmico.
- Turbina, helicoidal, de PP UL94-V0.
- Resistencia, de hilo ondulado, en NiCr, incorpora un limitador térmico.
- Sensor de detección electrónico, por haz infra-rojo, distancia de detección regulable.



Dim.: ±4%

Características Técnicas

Frecuencia - 50/60 Hz
Dimensiones - 258x 145x 138 mm
Velocidad aire - 85 Km/h
Nivel sonoro (a 2 m) - 60 dB
Índice protección - IP23

Funcionamiento

Colocar las manos debajo de la rejilla. La secadora se accionará automáticamente y permanecerá en funcionamiento mientras las manos se encuentren en el campo de detección del sensor. Transcurridos 2 seg tras haberlas retirado, se desconectará.

Instalación

Tornillería incluida. Ver página siguiente.

Certificados y Homologaciones

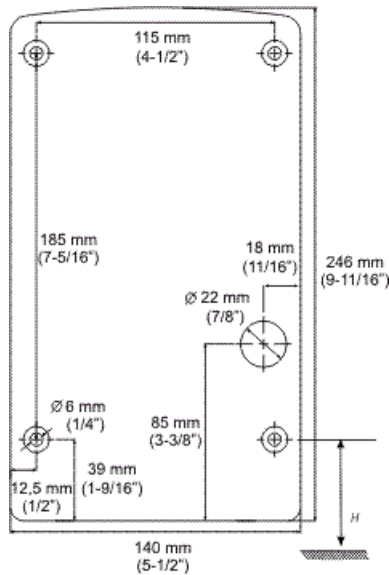
ISO 9001:2008, CE, AENOR, VDE, GOST. Conforme a las directivas de seguridad eléctrica 73/23/CEE y 93/68/CEE y de compatibilidad electro-magnética 89/336/CEE y 92/31/CEE.

Mediclinics, S.A., se reserva el derecho a efectuar cambios y/o modificaciones en los productos y sus especificaciones sin previo aviso.

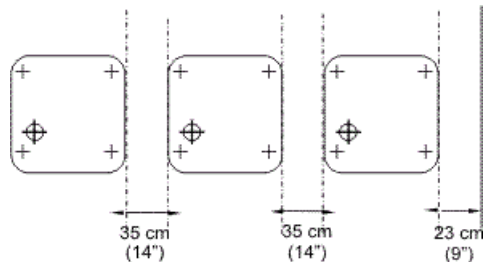
mediclinics S.A



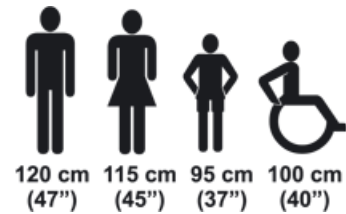
INSTALACIÓN



MONTAJE EN SERIE (RECOMENDACIONES DE MONTAJE)



ALTURAS RECOMENDADAS (DISTANCIA DESDE EL SUELO)



Nº secadores a instalar:

- En lavabos con una frecuencia de paso normal y con un solo lavamanos: 1 secadora.
- En lavabos con una frecuencia de paso normal y con más de un lavamanos: 1 secadora por cada 2 lavamanos.
- En lavabos con una fila de 4 lavamanos: 2 secadoras.
- En lavabos con 1 fila de 6 lavamanos: 3 secadoras.
- En lavabos con 1 fila de 8 lavamanos: 4 secadoras.
- En lavabos con una frecuencia de paso alta o muy alta y con más de un lavamanos: 2 secadoras por cada 3 lavamanos.
- En lavabos con una fila de 4 lavamanos: 3 secadoras.
- En lavabos con 1 fila de 6 lavamanos: 4 secadoras.
- En lavabos con 1 fila de 8 lavamanos: 5 secadoras.

Ubicación idónea:

Entre el lavamanos y la puerta de salida. No se recomienda instalarlo entre lavamanos, ni al lado de urinarios, inodoros o duchas. En modelos automáticos, si se instala sobre un mármol o una repisa, la distancia mínima del secador a la repisa debe ser de 400 mm. Se recomienda que las secadoras de manos se distribuyan por todo el área del lavabo para evitar aglomeraciones.

Mediclinics, S.A., se reserva el derecho a efectuar cambios y/o modificaciones en los productos y sus especificaciones sin previo aviso.

mediclinics S.A

