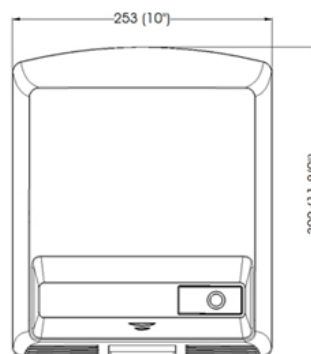


**Secadora de manos, Junior Plus accionamiento manual, ABS color blanco**
**Código: M88 PLUS**
**Descripción general**

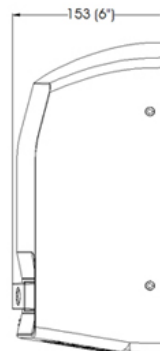
- Secadora de manos por aire caliente.
- Accionamiento automático por aproximación de las manos.
- Adecuada para lavabos de frecuencia de paso alta.
- Máquina compacta.
- Máxima durabilidad en su categoría.
- Generalmente, va acompañada de un dispensador de jabón.


**Componentes y Materiales**

- Carcasa, de una pieza, de termo-plástico ABS de 3 mm espesor, color blanco. Sujeta a la base mediante 4 tornillos Allen.
- Base y voluta, en termo-plástico técnico ABS UL 94-V0, con 4 agujeros Ø 8 mm para montaje en pared.
- Motor, de inducción, 2800 rpm, clase F, sin mantenimiento y larga durabilidad, incorpora un limitador térmico.
- Turbina centrífuga, de entrada simple, de PP UL 94-V0.
- Resistencia, de hilo ondulado, en NiCr, incorpora un limitador térmico.
- Pulsador, acciona un temporizador electrónico, ciclo 45 seg.
- Rejilla salida aire de zamak.


**Características Técnicas**

Frecuencia - 50/ 60 Hz
Dimensiones - 302x 253x 153 mm
Velocidad aire - 65 Km/h
Nivel sonoro (a 2 m) - 60 dB
Índice protección - IP21



Dim.: ±4%

**Funcionamiento**

Apretar el pulsador para iniciar el proceso de secado. La secadora funcionará ininterrumpidamente durante 45 seg

**Instalación**

Tornillería incluida. Ver página siguiente.

**Certificados y Homologaciones**

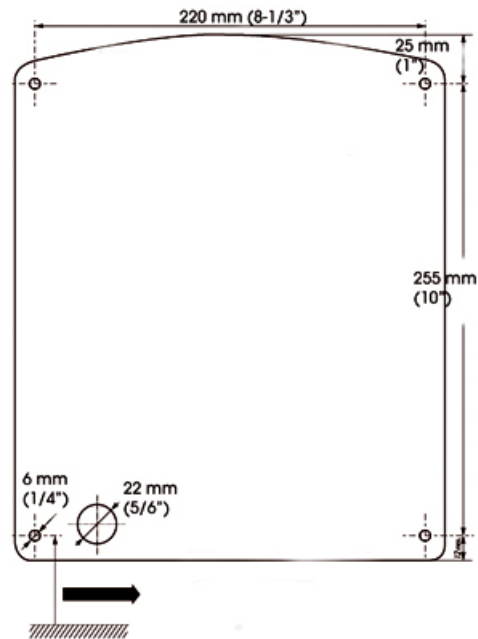
 ISO 9001:2008, CE, VDE.  
 CONFORME A LAS DIRECTIVAS DE SEGURIDAD ELÉCTRICA 73/23/CEE Y 93/68/CEE Y DE COMPATIBILIDAD ELECTRO-MAGNÉTICA 89/336/CEE Y 92/31/CEE.

Mediclinics, S.A., se reserva el derecho a efectuar cambios y/o modificaciones en los productos y sus especificaciones sin previo aviso.

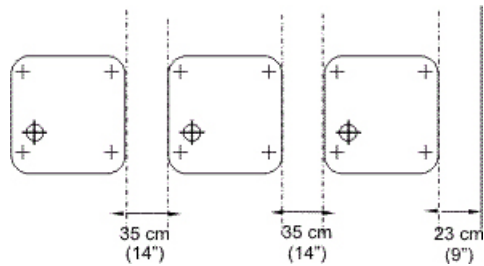
mediclinics S.A



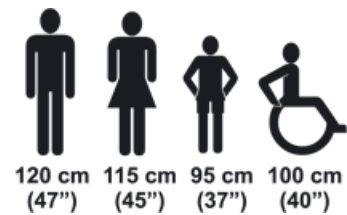
## INSTALACIÓN



### MONTAJE EN SERIE (RECOMENDACIONES DE MONTAJE)



### ALTURAS RECOMENDADAS (DISTANCIA DESDE EL SUELO)



#### Nº secadores a instalar:

- En lavabos con una frecuencia de paso normal y con un solo lavamanos: 1 secadora.
- En lavabos con una frecuencia de paso normal y con más de un lavamanos: 1 secadora por cada 2 lavamanos.
- En lavabos con una fila de 4 lavamanos: 2 secadoras.
- En lavabos con 1 fila de 6 lavamanos: 3 secadoras.
- En lavabos con 1 fila de 8 lavamanos: 4 secadoras.
- En lavabos con una frecuencia de paso alta o muy alta y con más de un lavamanos: 2 secadoras por cada 3 lavamanos.
- En lavabos con una fila de 4 lavamanos: 3 secadoras.
- En lavabos con 1 fila de 6 lavamanos: 4 secadoras.
- En lavabos con 1 fila de 8 lavamanos: 5 secadoras.

#### Ubicación idónea:

Entre el lavamanos y la puerta de salida. No se recomienda instalarlo entre lavamanos, ni al lado de urinarios, inodoros o duchas. En modelos automáticos, si se instala sobre un mármol o una repisa, la distancia mínima del secador a la repisa debe ser de 400 mm. Se recomienda que las secadoras de manos se distribuyan por todo el área del lavabo para evitar aglomeraciones.

Mediclinics, S.A., se reserva el derecho a efectuar cambios y/o modificaciones en los productos y sus especificaciones sin previo aviso.

mediclinics S.A

