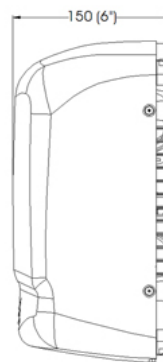
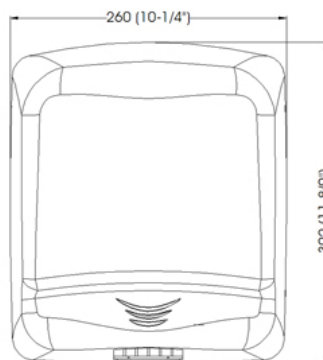


Secadora de manos Optima automática acero epoxi blanco
Código: M99A
Descripción general

- Secadora de manos por aire caliente.
- Accionamiento automático por aproximación de las manos.
- Adecuada para lavabos de frecuencia de paso alta.
- Máquina compacta.
- Máxima durabilidad en su categoría.
- Generalmente, va acompañada de un dispensador de jabón.


Componentes y Materiales

- Carcasa, de una pieza, de acero de 1,5 mm espesor, pintado al polvo epoxi-poliéster blanco de 75 μ. Sujeta a la base mediante 4 tornillos Allen.
- Base y voluta, en termo-plástico técnico ABS UL 94-V0, con 4 agujeros Ø 8 mm para montaje en pared.
- Motor, de inducción, 2800 rpm, sin mantenimiento y larga durabilidad, incorpora un limitador térmico.
- Turbina, de entrada simple, de PP UL 94-V0.
- Resistencia, de hilo ondulado, en NiCr 40, incorpora un limitador térmico.
- Sensor de detección electrónico, por haz infra-rojo, distancia de detección regulable a 15 y 25 cm.
- Rejilla salida aire, de zamak.



Dim.: ±4%

Características Técnicas

Frecuencia - 50/60 Hz
Dimensiones - 302x 260x 150 mm
Velocidad aire - 65 Km/h
Nivel sonoro (a 2 m) - 60 dB
Indice protección - IP23

Funcionamiento

Colocar las manos debajo de la rejilla. La secadora se accionará automáticamente, permaneciendo en funcionamiento ininterrumpidamente mientras éstas se encuentren en el campo de detección del sensor. Transcurridos 2 seg después de haberlas retirado, se desconectará.

Instalación

Tornillería incluida. Ver página siguiente.

Certificados y Homologaciones

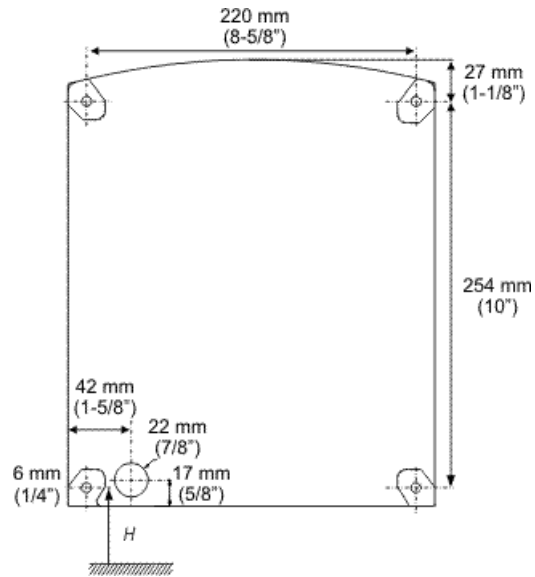
ISO 9001:2008, CE, AENOR, VDE, GOST. Conforme a las directivas de seguridad eléctrica 73/23/CEE y 93/68/CEE y de compatibilidad electro-magnética 89/336/CEE y 92/31/CEE.

Mediclinics, S.A., se reserva el derecho a efectuar cambios y/o modificaciones en los productos y sus especificaciones sin previo aviso.

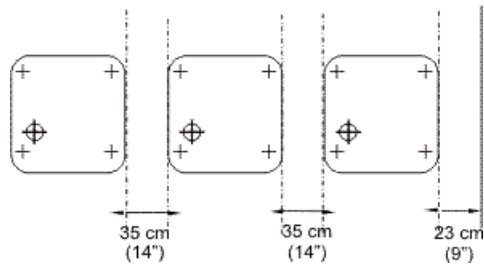
mediclinics S.A



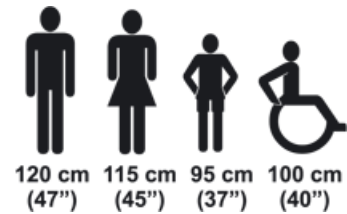
INSTALACIÓN



MONTAJE EN SERIE (RECOMENDACIONES DE MONTAJE)



ALTURAS RECOMENDADAS (DISTANCIA DESDE EL SUELO)



Nº secadores a instalar:

- En lavabos con una frecuencia de paso normal y con un solo lavamanos: 1 secadora.
- En lavabos con una frecuencia de paso normal y con más de un lavamanos: 1 secadora por cada 2 lavamanos.
- En lavabos con una fila de 4 lavamanos: 2 secadoras.
- En lavabos con 1 fila de 6 lavamanos: 3 secadoras.
- En lavabos con 1 fila de 8 lavamanos: 4 secadoras.
- En lavabos con una frecuencia de paso alta o muy alta y con más de un lavamanos: 2 secadoras por cada 3 lavamanos.
- En lavabos con una fila de 4 lavamanos: 3 secadoras.
- En lavabos con 1 fila de 6 lavamanos: 4 secadoras.
- En lavabos con 1 fila de 8 lavamanos: 5 secadoras.

Ubicación idónea:

Entre el lavamanos y la puerta de salida. No se recomienda instalarlo entre lavamanos, ni al lado de urinarios, inodoros o duchas. En modelos automáticos, si se instala sobre un mármol o una repisa, la distancia mínima del secador a la repisa debe ser de 400 mm. Se recomienda que las secadoras de manos se distribuyan por todo el área del lavabo para evitar aglomeraciones.

Mediclinics, S.A., se reserva el derecho a efectuar cambios y/o modificaciones en los productos y sus especificaciones sin previo aviso.

mediclinics S.A

