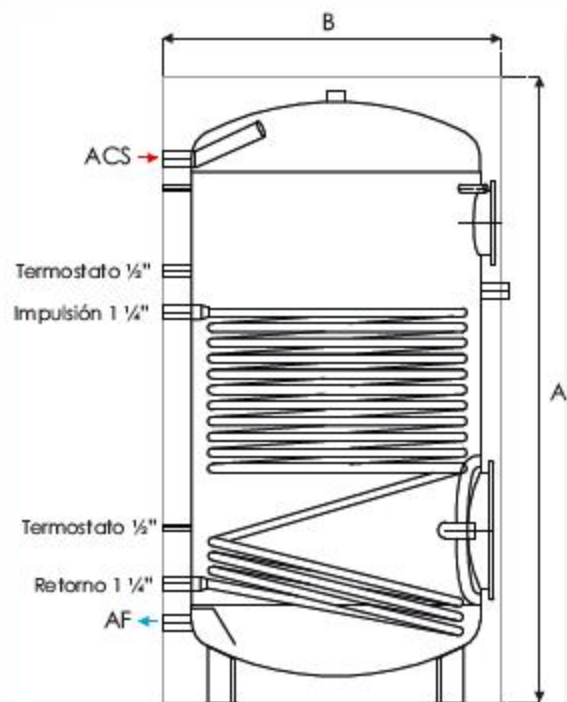


# DATOS TÉCNICOS / DADOS TÉCNICOS / TECHNICAL DATA / FICHE TECHNIQUE



## Depósito 1 Serpentin

Litros	300L	500L	750L	1.000L	1.500L	2.000L
Litros reales	291	500	765	932	1.449	1.865
Peso Vacío	89	170	207	265	285	335
Temperatura	95°C	95°C	95°C	95°C	70°C	70°C
Presión	10	10	10	10	6	6
Ø Boca	-	-	180/120	480/400	480/400	480/400
Conexión ACS	1"	1"	1 ¼"	1 ½"	1 ½"	1 ½"
Conexión AF	1"	1"	1 ¼"	1 ½"	1 ½"	1 ½"
Altura (A)	1.725	1.800	1.900	2.150	2.230	2.345
Diámetro (B)	700	750	995	990	1.205	1.300
Serp. inferior	1,2	1,8	2,0	2,5	3,6	4,3
Material	Acero vitrificado			Acero teflonado		
Aislamiento	Poliuretano flexible - 100mm - Terminación Sky					

Opcionales bajo pedido

\* Posibilidad de aislamiento rígido.

\* Posibilidad aislamiento para exterior.

\* Posibilidad dimensiones especiales.