

ARTICULO: 2108

Válvula de mariposa tipo LUG

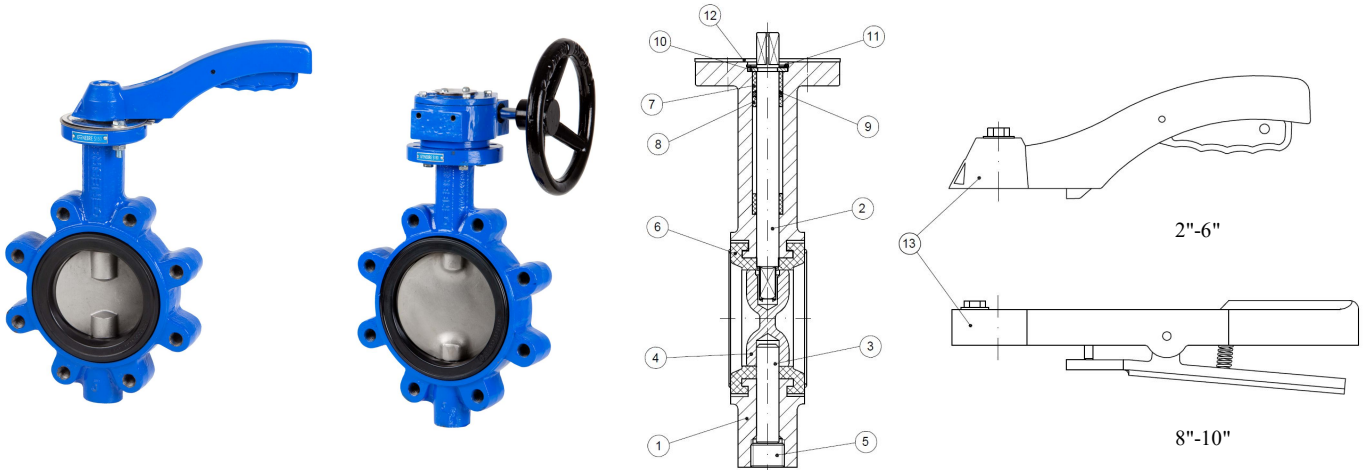
Butterfly valve LUG type

Características

1. Válvula de mariposa tipo Lug.
2. Cuerpo de Fundición Nodular EN-GJS-400 (GGG-40) para montaje entre bridas EN 1092 PN 10/16.
3. Elastómero de EPDM.
4. Disco de Acero Inoxidable 1.4408 (CF8M).
5. Brida montaje actuadores según ISO 5211.
6. Longitud entre caras según EN 558-1 Serie 20 (DIN 3202 K1).
7. Pintado con pintura Epoxi.
8. Máxima presión de trabajo:
16 bar (medidas DN50 a DN150)
10 bar (medidas DN200 a DN300)
9. Temperatura de trabajo -20°C +120 °C.

Features

1. Butterfly valve Lug type.
2. Ductile Iron EN-GJS-400 (GGG-40) body allows installation between EN 1092 PN 10/16 flanges.
3. EPDM body seat.
4. Disc made of Stainless Steel 1.4408 (CF8M).
5. Actuator mounting plate according to ISO 5211.
6. Face to face according to EN 558-1 Series 20 (DIN 3202 K1).
7. Epoxy painted.
8. Maximum working pressure:
16 bar (sizes DN50 to DN150)
10 bar (sizes DN200 to DN300)
9. Working Temperature -20°C +120 °C.



N.	Denominación / Name	Material	Acabado Superficial / Surface Treatment	Cód. Recambio Spare Part Code
1	Cuerpo / Body	Fundición nod. / Ductile Iron EN-GJS-400	Pintado Epoxi / Epoxy Painted	-----
2	Eje / Stem	Acero Inox. / Stainless Steel AISI 416	-----	-----
3	Pivote / Pivot	Acero Inox. / Stainless Steel AISI 416	-----	-----
4	Disco / Disc	Acero Inox. / Stainless Steel 1.4408	Granallado / Shot blasting	-----
5	Tapón / Plug	Acero Carbono / Carbon Steel	Cincado / Zinc Plated	-----
6*	Elastómero / Seat	EPDM	-----	E2109
7	Casquillo / Bush	PTFE + Grafito / Graphite	-----	-----
8	Casquillo / Bush	PTFE + Grafito / Graphite	-----	-----
9	Tórica / O' ring	NBR	-----	-----
10	Arandela / Washer	Bronce / Bronze	-----	-----
11	Seguro / Stop Ring	Acero Carbono / Carbon Steel	Cincado / Zinc Plated	-----
12	Placa dentada / Plate	Acero Carbono / Carbon Steel	Cincado / Zinc Plated	-----
13	Palanca / Handle	Aluminio 2"-6" o Fundición EN-GJL-200 8"-10" / Aluminium 2"-6" or Cast iron EN-GJL-200 8"-10"	Pintado Epoxi / Epoxy Painted	-----

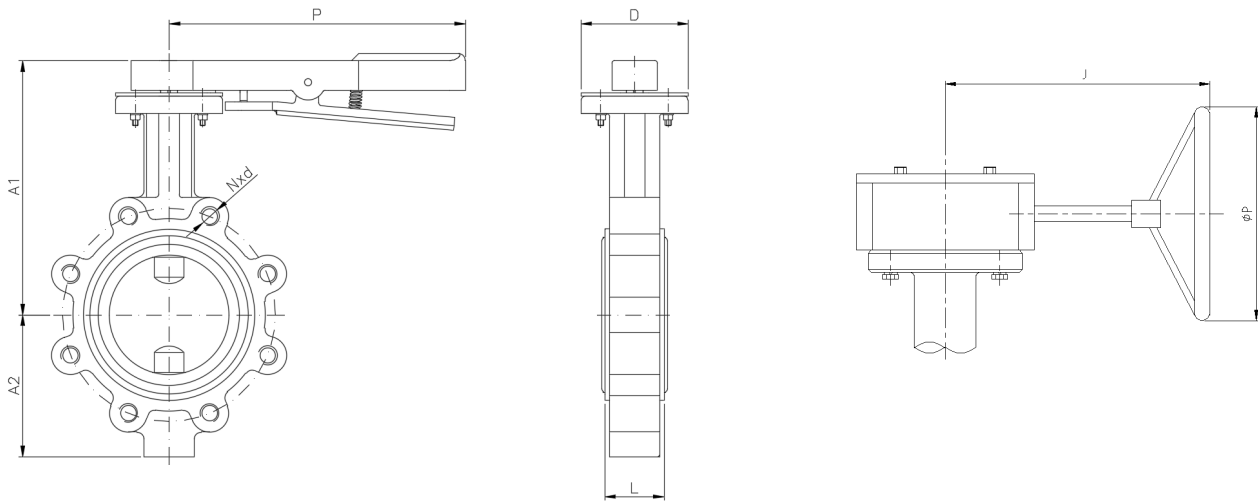
* Piezas de recambio disponibles / Available spare parts

DIMENSIONES GENERALES / GENERAL DIMENSIONS

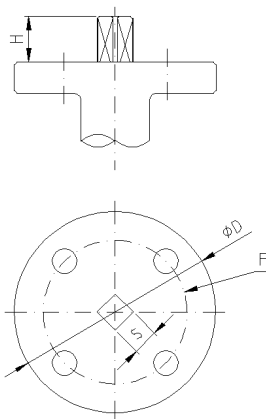
Ref	DN	L	Dimensiones / Dimensions (mm)						Peso / Weight (kg)
			A1	A2	D	P	J	N x d	
2108 09	50	43	190	79	90	270	****	4 x M16	4,800
2108 10	65	46	190	93	90	270	****	4 x M16	5,500
2108 11	80	46	195	103	90	270	****	8 x M16	7,000
2108 12	100	52	215	120	90	270	****	8 x M16	8,100
2108 13	125	56	240	133	90	270	****	8 x M16	10,900
2108 14	150	56	240	158	125	300	****	8 x M20	14,000
2108 16	200	60	280	180	125	300	****	8 x M20	19,400
2108 18	250	68	325	216	125	300	****	12 x M20	28,500
2108 20	300	78	351	251	150	290	240	12 x M20	49,600

*** Nota: la medida 12" (DN 300) operación mediante reductor manual

*** Note: size 12" (DN300) handling by gear operator



Dimensiones de brida superior / Top flange dimensions:



Dimensiones Brida Superior / Top Flange Dimensions						
Ref.	DN	F (ISO 5211)	S mm	D mm	H mm	Torque N·m
2108 09	50	F07	11	90	30	12
2108 10	65	F07	11	90	30	20
2108 11	80	F07	11	90	30	27
2108 12	100	F07	14	90	30	40
2108 13	125	F07	14	90	30	60
2108 14	150	F07 - F10	17	125	30	90
2108 16	200	F07 - F10	17	125	30	120
2108 18	250	F10	22	125	40	180
2108 20	300	F10 - F12	22	150	40	340

Pérdidas de Carga (Cv) según posición del disco / Head losses according to disc position:

DN	Posición del Disco (grados) / Disc Position (degrees)								
	90°	80°	70°	60°	50°	40°	30°	20°	10°
50	144	114	84	61	43	27	16	7	1
65	282	223	163	107	67	43	24	11	1.5
80	461	364	267	154	96	61	35	15	2
100	841	701	496	274	171	109	62	27	3
125	1376	1146	775	428	268	170	98	43	5
150	1850	1542	1025	567	354	225	129	56	6
200	3316	2842	1862	1081	680	421	241	102	12
250	5430	4525	2948	1710	1076	667	382	162	19
300	8077	6731	4393	2563	1594	1005	555	235	27

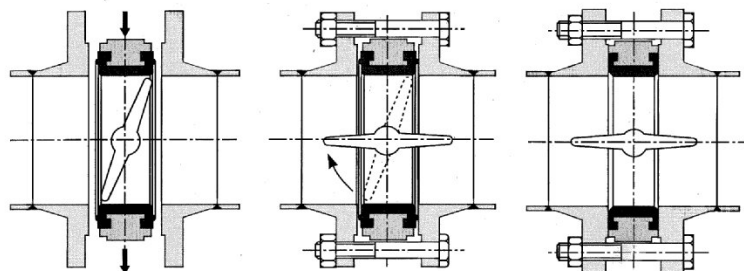
VALORES DE Cv / Cv VALUES

Cv = Es la cantidad de galones por minuto (gpm) que pasará a través de la válvula generando una pérdida de carga de 1 psi.

Cv = The flow rate of water (g.p.m.) which generates a pressure drop of 1 psi across the valve.

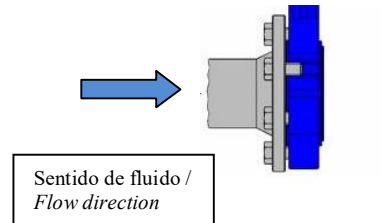
Medidas de Precaución para instalación / Caution measures for Installation:

1. No instale la válvula en posición totalmente cerrada / *Do not assemble the butterfly valve in total closed position.*
2. Verifique el buen paralelismo de las bridas / *Check the good parallelism of the flanges.*
3. No coloque otras juntas entre las bridas / *Do not insert other gaskets between flange and valve.*



4. Si la válvula va ha ser instalada al final de la tubería, la presión máxima de trabajo es: / *If the valve is installed at the end of the pipe, the maximum working pressure is:*

DN50 a / to DN150 16 bar x 0.4 = 6,4 bar
DN200 a / to DN300 10 bar x 0.4 = 4,0 bar



CURVA PRESIÓN TEMPERATURA / *PRESSURE TEMPERATURE RATING*

