

Art.: 3183

Válvula para empotrar conexión PEX y Multicapa

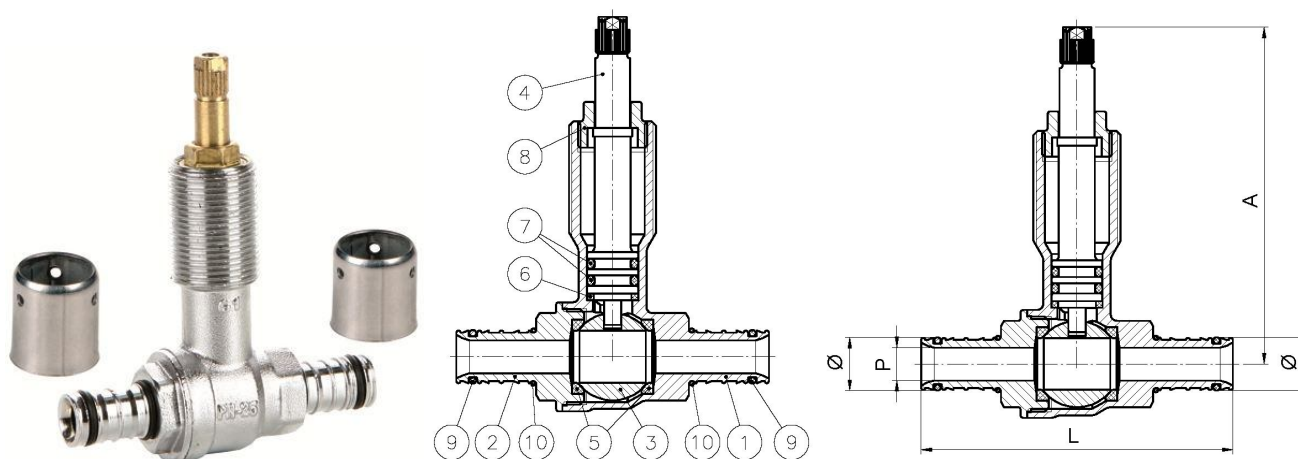
Built-in valve PEX and Multilayer connection

Características

1. Válvula de esfera para empotrar, paso total.
2. Construcción en latón s/ UNE-EN 12165 cromado.
3. Extremos configurados para conexión a tubería de Polietileno Reticulado (PEX) y Multicapa.
4. Temperatura de trabajo desde -20°C a 110°C.
5. Presión máxima de trabajo 25 bar (PN-25).
6. Adaptable a los mandos P3052, MKalo, MKross, M3054, M3055, M3057 y prolongador K3052.
7. Asientos PTFE.
8. Juntas tóricas EPDM.
9. Incluye casquillos.

Features

1. Built-in ball valve, full bore.
2. Brass construction acc/ to UNE-EN 12165 chrome plated.
3. Ends formed for connecting to Cross linked Polyethylene (PEX) and Multilayer pipes.
4. Working temperature from -20°C to 110 °C.
5. Maximum working pressure 25 bar (PN-25).
6. Suitable for handles P3052, MKalo, MKross, M3054, M3055, M3057 and K3052 stretcher.
7. PTFE Seats.
8. EPDM O-rings.
9. Included sockets.



Nº	Denominación/Name	Material	Acabado Superficial/Surface Treatment
1	Cuerpo / Body	Latón / Brass	Granallado+Cromado / Peened+Chromed
2	Tapa / Cap	Latón / Brass	Granallado+Cromado / Peened+Chromed
3	Esfera / Ball	Latón / Brass	Cromado / Chromed
4	Eje / Stem	Latón / Brass	-
5	Asientos / Ball Seats	PTFE	-
6	Junta Prensa / Stem packing	PTFE	-
7	Junta tórica / O-Ring	NBR	-
8	Tuerca empaquetadura / Press nut	Latón / Brass	-
9	Junta tórica / O-Ring	EPDM	Cromado / Chromed
10	Junta tórica / O-Ring	EPDM	-

Ref.	Medida tubo / Pipe size	PN	Dimensiones / Dimensions (mm)			Peso/Weight (g)
			P	A	L	
3183 16	Ø16 x 2	25	8	72	78	180
3183 20	Ø20 x 2	25	12	80	79	220
3183 25	Ø25 x 2,5	25	15	97	83	330
3183 32	Ø32 x 3	25	20	98	83	370

DIAGRAMA PÉRDIDA DE CARGA / HEAD LOSS CHART (Válvulas paso total / Full bore ball valves)

Valores de Kv / Kv Values:

Kv = Es la cantidad de metros cúbicos por hora que pasará a través de la válvula generando una pérdida de carga de 1 bar.

Kv = The flow rate of water in cubic meters per hour that will generate a pressure drop of 1 bar across the valve.

Medida / Size	Ø16	Ø20	Ø25	Ø32
Kv	16	30	45	70

