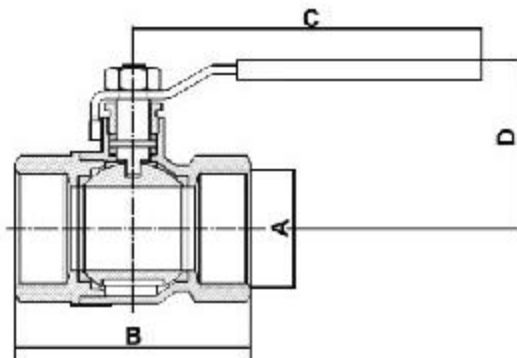


VALVULAS » VALVULAS DE ESFERA » LATON » PN-30 M-200



- PN-30
- TEMPERATURA MAXIMA: 150°C
- TEMPERATURA MINIMA: -10°C
- LATON NIQUELADO DIN-17660
- MANETA DE ACERO INOXIDABLE AISI-304
- SALIDA: CONEXIÓN A TUBO MACHO



Código	Medida A	Dimensiones en mm				Peso (Kg)	Uds. x Caja
		Paso	B	C	D		
2018 02	3/8"	Ø10	42.5	92.5	39	0.13	80
2018 03	1/2"	Ø14.5	47.5	92.5	42	0.21	80
2018 04	3/4"	Ø19	56.5	92.5	46	0.31	60
2018 05	1"	Ø24	65	122	54	0.48	40
2018 06	1.1/4"	Ø30	75	122	58	0.69	24
2018 07	1.1/2"	Ø38	89	144	73	1.14	16
2018 08	2"	Ø47	103	144	81	1.73	8
2018 09	2.1/2"	Ø57	128	205	91	2.40	6
2018 10	3"	Ø69	146	225	108.5	3.60	4